

0011x0577 (91) 011 0001 ZTK JVLU

## Общие положения по оборудованию зданий лифтами модели KLZ производства CANNY ELEVATOR CO., LTD.

- Лифты модели KLZ соответствуют требованиям Технического регламента Таможенного союза ТР ТС 011/2011 "Безопасность лифтов" и ГОСТ Р 53780-2010.
- В комплект поставки лифта не входят грузоподъемные средства для монтажа и ремонта лифта.
- Строительная часть лифта должна выдерживать нагрузки, возникающие при работе лифтового оборудования, указанные в таблице 4.
- Строительная часть лифта должна удовлетворять условиям эксплуатации лифта. Проектирование систем вентиляции и отопления должно вестись с учетом температурного режима и тепловыделения от лифтового оборудования, указанных в таблице 1.
- Условные обозначения, принятые на чертежах:  
*OH* – высота последнего этажа; *OP* – ширина проема двери шахты в свету;  
*TH* – высота подъема; *OPH* – высота проема двери шахты в свету;  
*PD* – глубина прямка; *АН1* – привязки оси кабины к правой стене шахты;  
*АН* – ширина шахты; *АН2* – привязки оси кабины к левой стене шахты;  
*DN* – глубина шахты.
- В таблице 2 указаны минимально и максимально допустимые параметры шахты для лифта данной модели.  
 6.1 Размеры шахты являются минимальными технически допустимыми размерами шахты в свету (провеске), необходимыми для размещения лифтового оборудования.
- При расстоянии между уровнями смежных остановок более 11 м должны быть установлены аварийные двери (ГОСТ Р 53780-2010 п.5.2.6).
- Величины отклонений размеров шахты лифта указаны в ГОСТ 22845-85. Допуск на отклонение от вертикали передней стены шахты должен быть не более 15 мм по всей высоте шахты.
- При проектировании шахт из бетона без закладных деталей под установку оборудования при помощи распорных дюбелей необходимо выполнить следующие требования:  
 – Толщина бетонных стен должна быть не менее 100 мм;  
 – класс бетона должен быть не ниже В25.
- Ограждение шахты должно быть выполнено в соответствии с ГОСТ Р 53780-2010.
- Монтажные настилы выполнить согласно техническим требованиям см. лист 6.

Таблица 1. Технические характеристики.

Грузоподъемность, кг (число пассажиров)	1000 (13)			
Скорость, м/с	1,0	1,6		
Высота подъема, мм	30000	50000	80000	
Максимальная высота подъема, мм	см. таб. 2			
Количество остановок/дверей/этажей	см. таб. 2			
Тип кабины	Непроходная			
Расположение противобеса	Сзади			
Лобовики на противобесе	Нет			
Размеры дверей (Ш×Г), мм	1200×2000			
Тип открывания дверей	Боковое			
Огестойкость дверей, мин.	без ОС/Е30/Еi30/Еi60			
Размеры кабины (Ш×Г×В), мм	2100×1100×2200(2300*)			
Перила на крыше кабины	Есть			
Размеры шахты (Ш×Г), мм	2450×1700			
Высота последнего этажа, мм	3400(3500**)	3500(3600**)	3550(3650)**	
Глубина прямка, мм	1150	1200	1300	
Материал шахты	Бетон			
Силовая цепь	Род тока	Переменный 3-х фазный, 16Гц с глухозаземленной нейтралью		
	Напряжение, В	380±10%		
	Тип привода лифта	С частотным регулированием		
	Мощность, кВт	11,0	15,0	
	Номинальный ток, А	23,0	30,5	
Тепловыделение от лифтового оборудования, ккал/час	8465 max		11543 max	
Цепь освещения шахты/мощность, Вт	1 фаза, 50 Гц, 220 В/Мощность=(кол.дверей+2)×75			
Рабочая температура, С°	+5° – +40° С			
Относительная влажность при 20°С	Не более 80%			

Таблица 2. Технические ограничения для данной модели лифта.

Параметр	Обозначение	Минимальное значение	Максимальное значение	
Скорость, м/с	V	–	1	1,6
Высота подъема, мм	TH	2700	50000	80000
Количество остановок	n	2	18	29

\*Высота кабины при наличии декоративного потолка.

\*\*Высота верхнего этажа при наличии декоративного потолка.

Внимание: ГК "ПЭЛК" оставляет за собой право до получения согласования между сторонами изменить любую часть данной документации без предварительного уведомления.

					<b>ПЭЛК. KLZ 1000 V1,0 (1,6) 2450×1700</b>					
					Лифт пассажирский			Лит.	Масса	Масштаб
					задание на проектирование					1:40
					строительной части			Лист 1	Листов 7	
					<b>ГК "ПЭЛК"</b>					
Изм. Лист	№ докум.	Подп.	Дата							
Разраб.										
Пров.										
Т.контр.										
Н.контр.										
Утв.										

Копировал

Формат А3

Перв. примен.

Справ. №

Подп. и дата

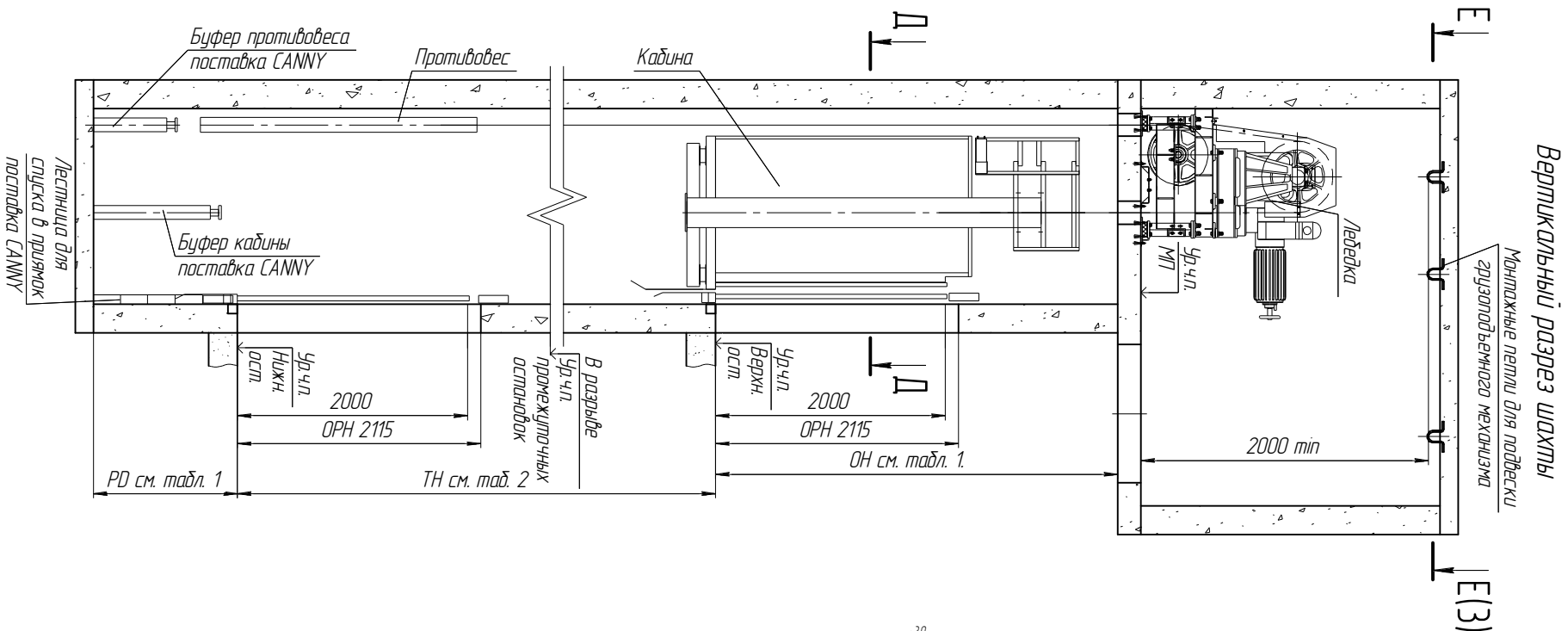
Инд. № дубл.

Взам. инв. №

Подп. и дата

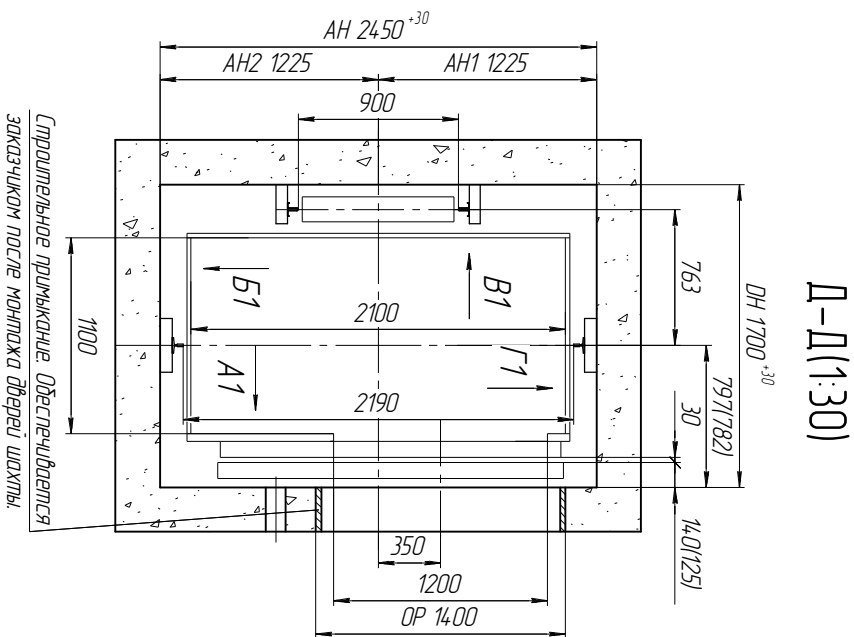
Инд. № подл.

Инв. № подл.	Подп. и дата	Взам. инв. №	Инв. № дубл.	Подп. и дата



Вертикальный разрез шахты

Монтажные петли для подвески грузоподъемного механизма



Д-Д(1:30)

Строительные привязки. Обеспечиваются заказчиком после монтажа дверей шахты.

Таблица 3. Размеры шахты

Параметр	мм	мм
АН	2450	2800
ДН	1700	1850
АН1	1225	1400
АН2	1225	1400

- Обработка лифта, поставленная заводом изготовителем на чертёже показано монтажными линиями.
- Размер в скобках указан для дверей огнестойкости Е30.

Изм/Лист	№ док.м.	Подп.	Дата

ПЭЛК. КЛЗ 1000 V1,0 (1,6) 2450x1700

ПЭЛК. КЛЗ 1000 V1,0 (1,6) 2450x1700

План машинного помещения

Конфигурацию и размеры машинного помещения допускается изменять в соответствии с архитектурным проектом здания.  
Изменения согласовать с ГК "ПЭЛК".

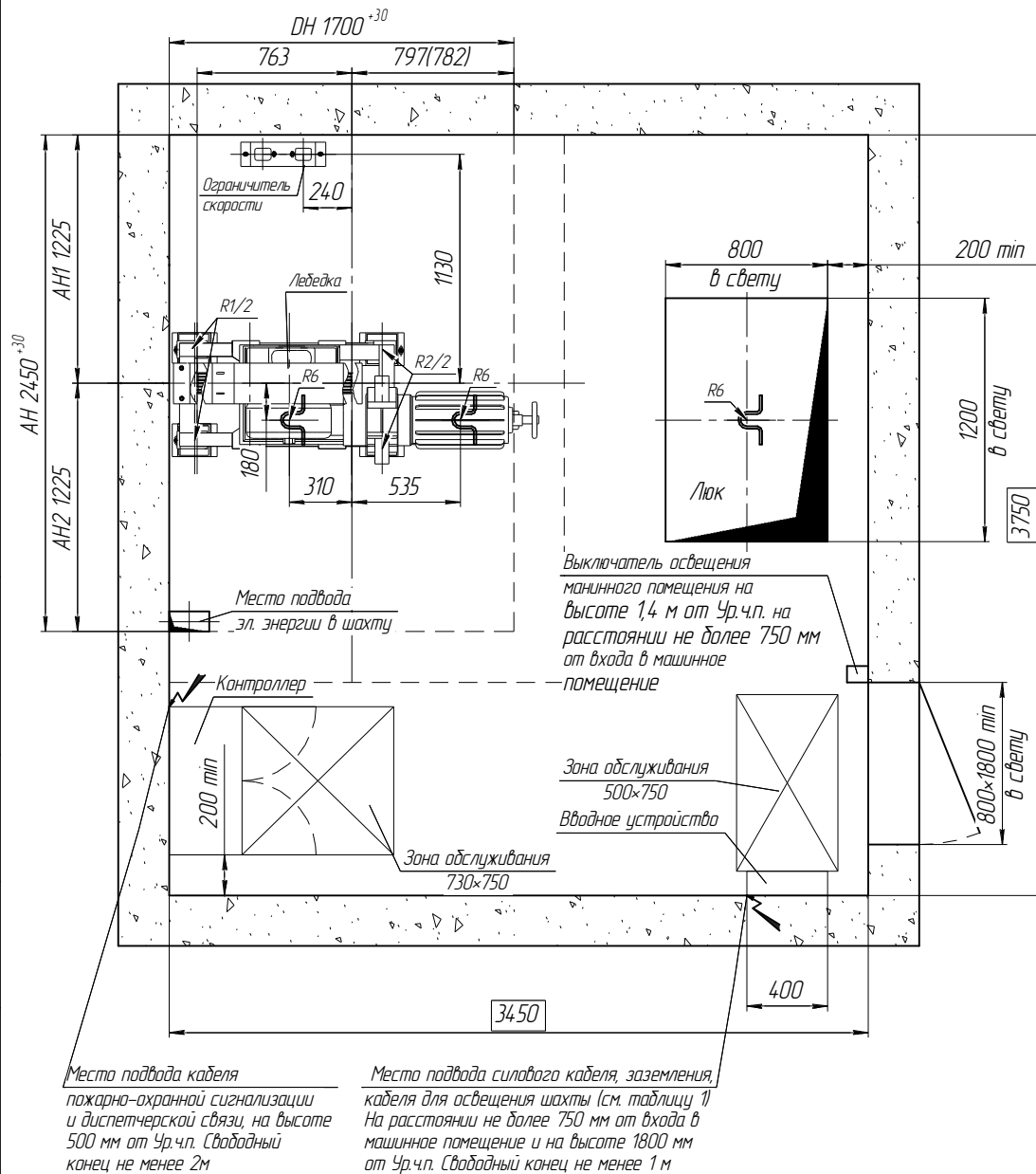


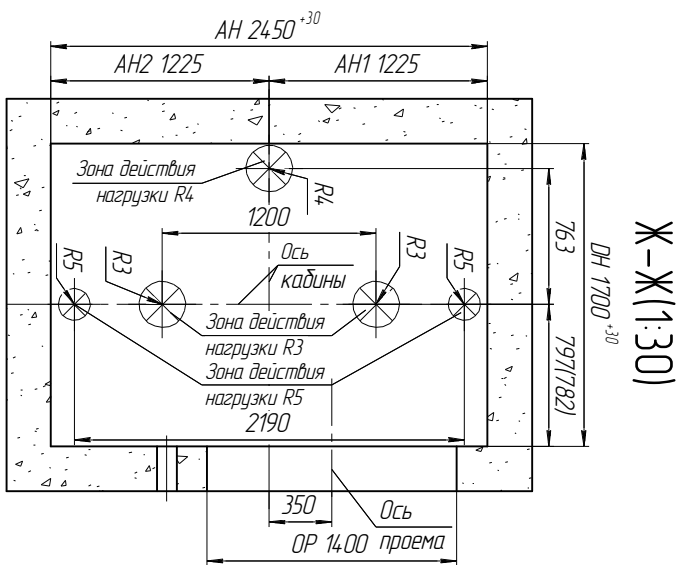
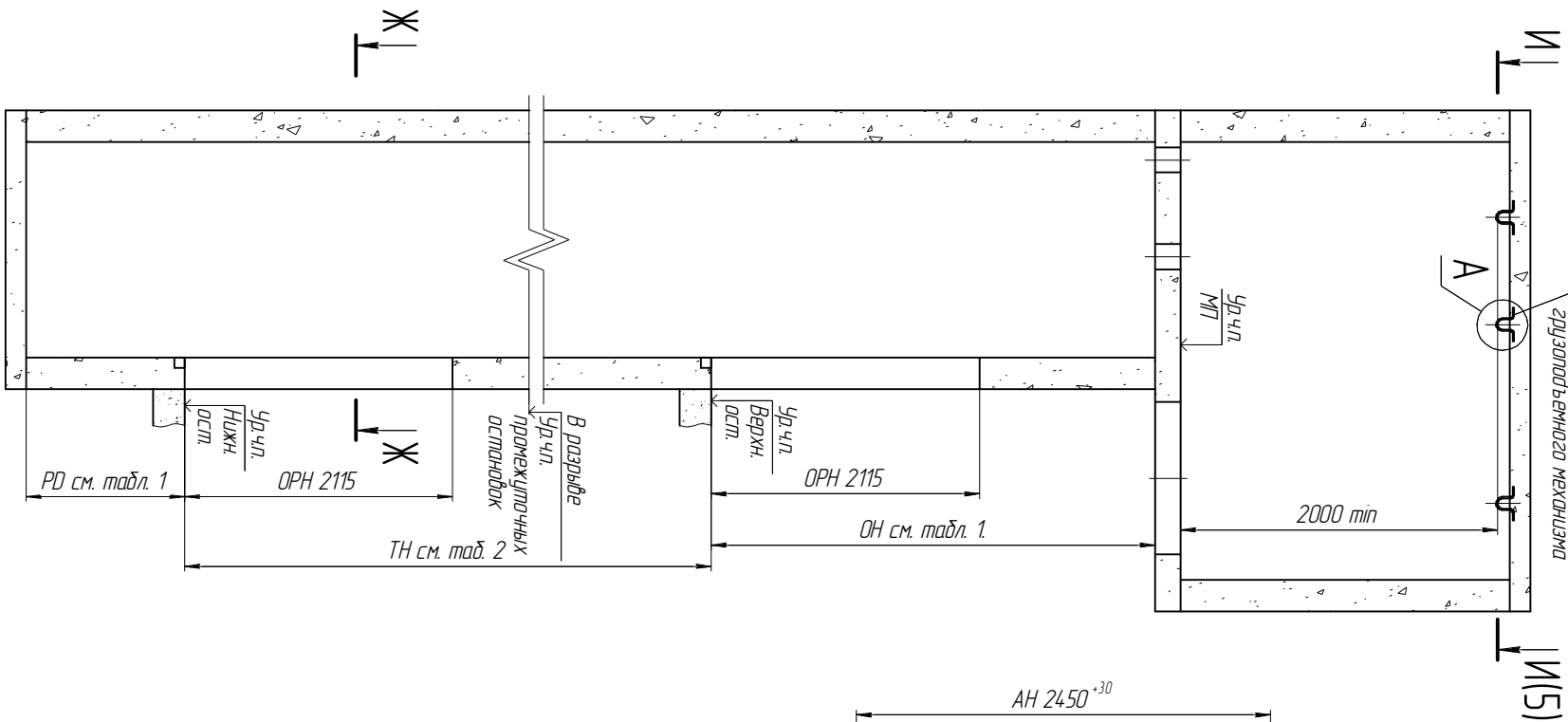
Таблица 4. Нагрузки на строительную часть от лифтового оборудования.

Обозначение нагрузки	Величина нагрузки, Н	Место приложения сил	Примечание
R1	23488	На пол машинного помещения	Постоянные нагрузки, действующие через опорную пластину размерами 140×220 Аварийные кратковременные нагрузки. По китайским стандартам K=2,6
R2	19231		
R1*	R1 × K		
R2*	R2 × K		
R3	101000	На пол прямка от буфера кабины	Аварийные кратковременные нагрузки
R4	81000	На пол прямка от буфера противовеса	Аварийные кратковременные нагрузки при посадке кабины на ловители
R5	V=1	R5	На пол прямка
	V=1,6		
	30904		
R6	9000	На монтажную петлю	Монтажные работы

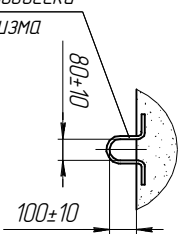
Нагрузки R действуют вертикально

1. Размер в скобках указан для дверей огнестойкостью E30.  
2. Размер в рамке допускается изменять при соблюдении п. 5.3.3.9 ГОСТ 53780-2010.

Инв. № подл.	Подп. и дата	Взам. инв. №	Инв. № дудл.	Подп. и дата



Монтажная петля для подвески грузоподъемного механизма



A1:20)

1 Размер в скобках указан для дверей огнеустойчивости Е30.

Изм/Лист	№ докум.	Подп.	Дата

ГЭЛК. КЛЗ 1000 V1,0 (1,6) 2450×1700

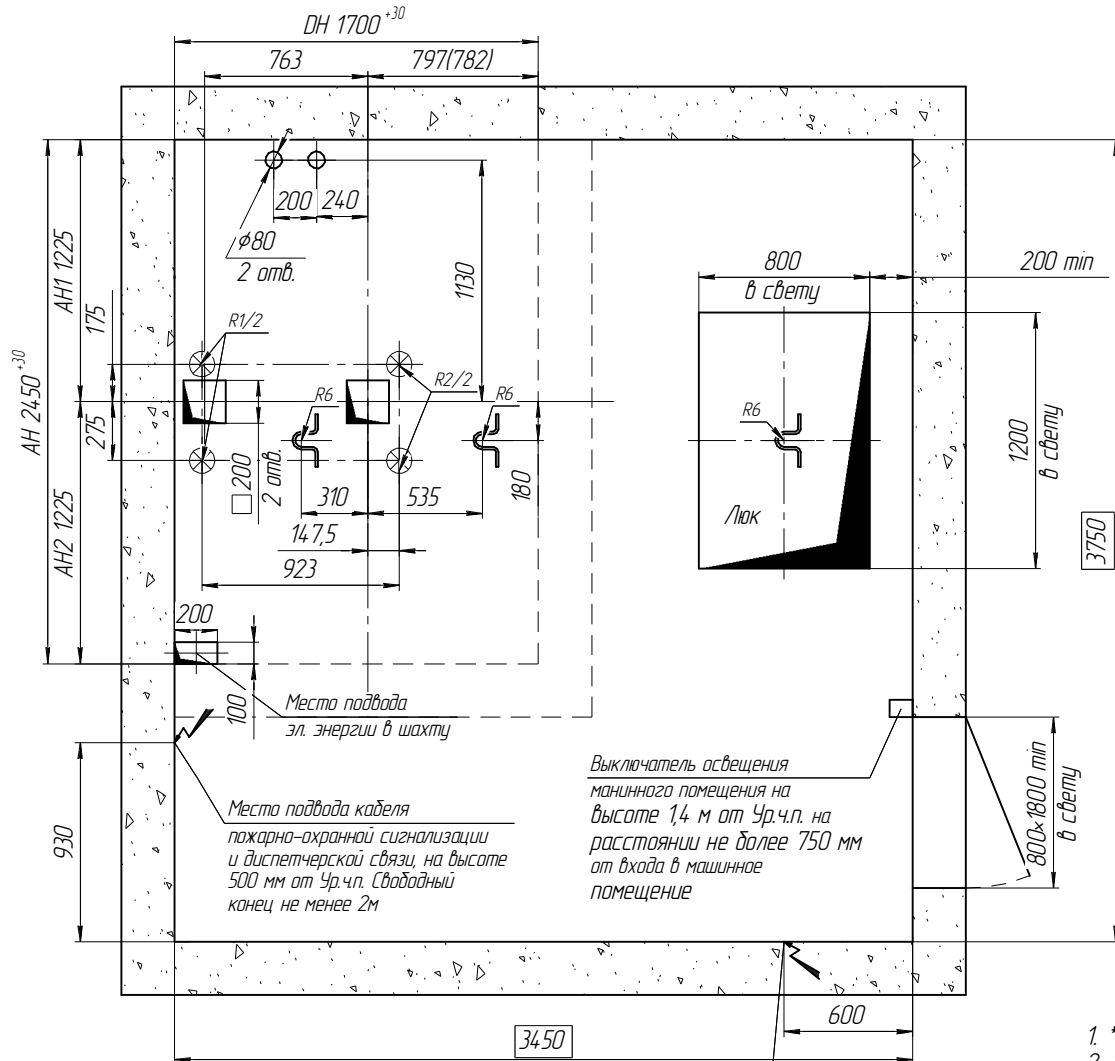
Лист 4

ГЭЛК. КЛЗ 1000 V1,0 (1,6) 2450×1700

# И-И(1:25)(4)

## План машинного помещения

Конфигурацию и размеры машинного помещения допускается изменять в соответствии с архитектурным проектом здания.  
Изменения согласовать с ГК "ТЭК".



Место подвода эл. энергии в шахту

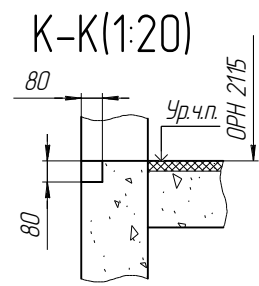
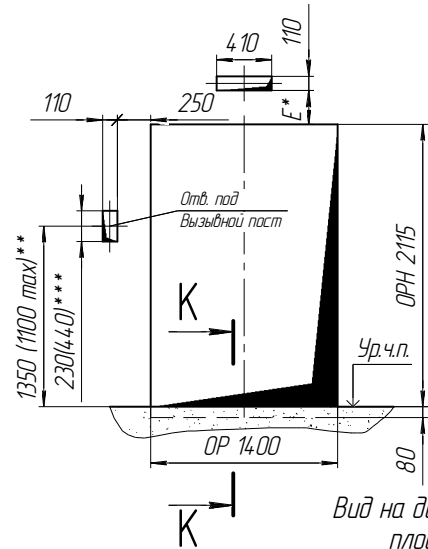
Место подвода кабеля пожарно-охранной сигнализации и диспетчерской связи, на высоте 500 мм от Ур.ч.п. Свободный конец не менее 2м

Выключатель освещения машинного помещения на высоте 1,4 м от Ур.ч.п. на расстоянии не более 750 мм от входа в машинное помещение

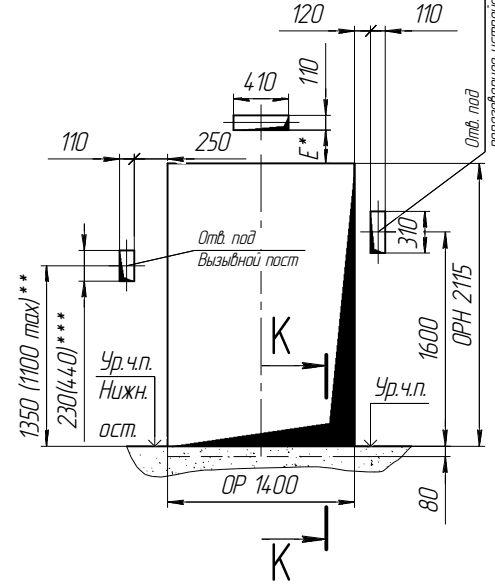
Место подвода силового кабеля, заземления, кабеля для освещения шахты (см. таблицу 1) На расстоянии не более 750 мм от входа в машинное помещение и на высоте 1800 мм от Ур.ч.п. Свободный конец не менее 1 м

—Зона действия распределенной нагрузки на пол машинного помещения через опорную пластину размерами 190x220 от лифтового оборудования

Вид на дверной проём с этажных площадок остальных остановок



Вид на дверной проём с этажной площадки основной ост.

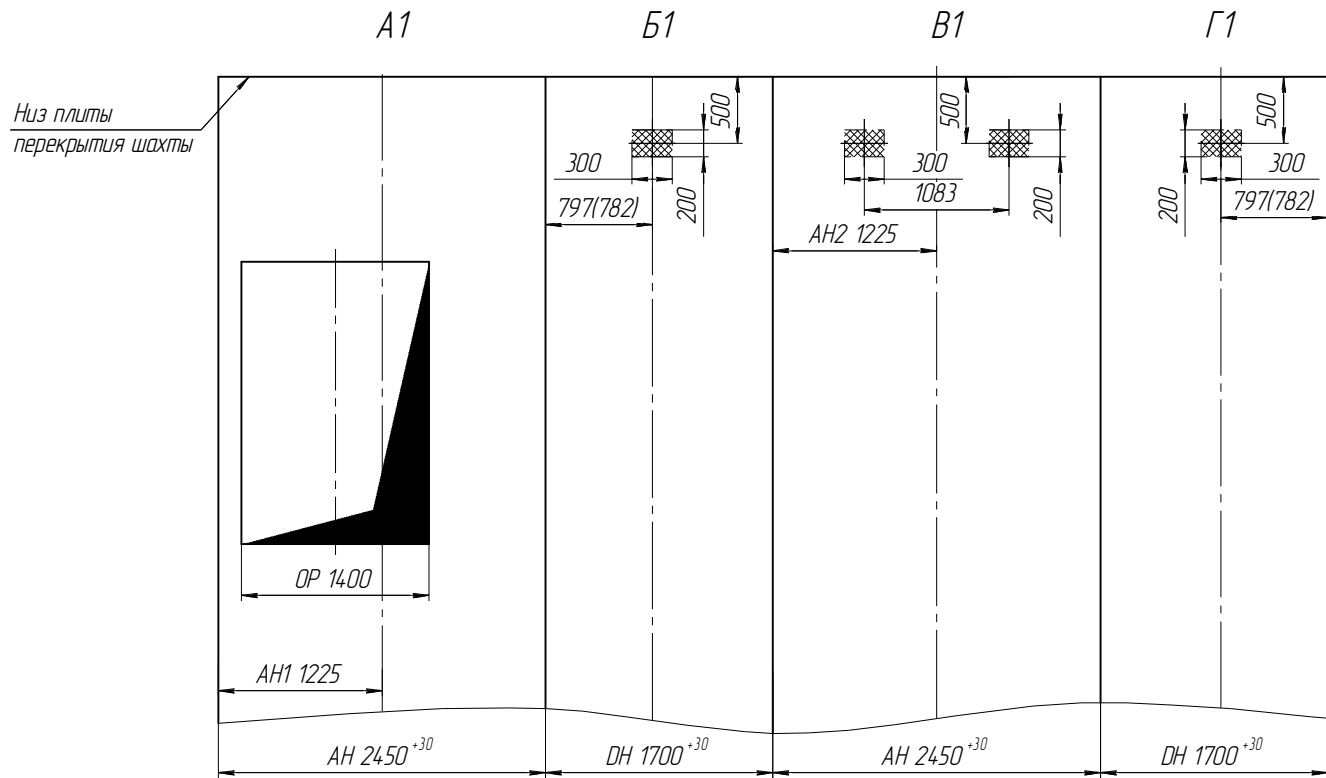


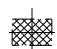
перегородочное устройство с кабиной лифта и переключатель режима пожарной опасности (выполняется только для лифтов с функцией "режим перевозки пожарных")

- \*Размер определяется проектом.
- \*\*Для перевозки маломобильных групп населения 1100 max.
- \*\*\* Для отверстия под пост вызова с дисплеем. Для постов вызова с дисплеем отверстие 410x110 не выполняется.
- Размер в скобках указан для дверей огнестойкостью E30.
- Размер в рамке допускается изменять при соблюдении п. 5.3.3.9 ГОСТ 53780-2010.
- В том случае, если пол машинного помещения имеет несколько уровней, монтажную петлю необходимо заменить на монорельс. Заказчик устанавливает переход между уровнями согласно требованиям п.5.3.3.10 ГОСТ Р 53780-2010.

Инд. № подл.	Взам. инв. №	Инд. № дубл.	Подп. и дата





 - место крепления кронштейнов.  
 Пересечение зоны подвода приточной  
 вентиляции и зоны крепления кронштейнов не  
 допускается.

1. Размер в скобках указан для дверей огнестойкостью E30.

Инд. № подл.	Подп. и дата
Взам. инв. №	Инд. № дубл.
Подп. и дата	Подп. и дата

Изм.	Лист	№ докум.	Подп.	Дата
------	------	----------	-------	------

ПЭЛК. КЛЗ 1000 V1,0 (1,6) 2450×1700

Лист
7